

ОКПД2 26.60.13.180



СОЛНЫШКО

ОБЛУЧАТЕЛЬ УЛЬТРАФИОЛЕТОВЫЙ КВАРЦЕВЫЙ

В ВАРИАНТАХ ИСПОЛНЕНИЯ:

ОУФК-01 «СОЛНЫШКО», ОУФК-01М «СОЛНЫШКО»,

ОУФК-01-1 «СОЛНЫШКО», ОУФК-01-1М «СОЛНЫШКО»

С ПРИНАДЛЕЖНОСТЯМИ.

РУКОВОДСТВО ПО ЭКСПЛУАТАЦИИ.

ИЕСУ 941543.001 РЭ

ЕАС



1. НАЗНАЧЕНИЕ

Настоящее руководство по эксплуатации (в дальнейшем РЭ) распространяется на Облучатель ультрафиолетовый в вариантах исполнения: ОУФК-01 «Солнышко», ОУФК-01М «Солнышко», ОУФК-01-1 «Солнышко», ОУФК-01-1М «Солнышко» с принадлежностями (далее по тексту – облучатель).

Облучатель предназначен, для общих и внутрисполостных локальных облучений при воспалительных заболеваниях в оториноларингологии в лечебных, лечебно-профилактических, санаторно-курортных учреждениях, а также на дому.

Облучатель вырабатывает ультрафиолетовое излучение, являющемся частью солнечного спектра, при этом в организме человека активируются обменные процессы, улучшается передача импульсов по нервным волокнам.

Локальное УФ-облучение помогает стимулировать иммунные реакции в области попадания лучей, увеличивает приток крови и отток лимфы.

Воздействие ультрафиолета в этих случаях приводит к снятию боли, отека, воспалительных явлений.

Общее УФ-облучение кожных поверхностей применяют в комплексной терапии воспалительных и кожных заболеваний.

Перед включением облучателя внимательно ознакомьтесь с Руководством по эксплуатации и в точности следуйте указаниям по безопасности, содержащимся в нем.

Данное Руководство по эксплуатации предоставляет Вам важную информацию по использованию облучателя.

ООО «Солнышко» не несет никакой ответственности за любые виды непосредственного, косвенного или причинного ущерба, обусловленного его эксплуатацией с

отклонениями от указаний, приведенных в данном документе.

Облучатель может применяться врачами и средним медицинским персоналом в лечебных, лечебно-профилактических и санаторно-курортных учреждениях, а также пациентами индивидуально на дому по рекомендации врача.

Облучатель выпускается в нескольких вариантах исполнения: ОУФК-01 «Солнышко» в стальном корпусе, ОУФК-01М «Солнышко» и ОУФК-01-1М «Солнышко» в корпусе из алюминиевого сплава, ОУФК-01-1 «Солнышко» из АБС пластика.

Облучатели в вариантах исполнения ОУФК-01-1 «Солнышко» и ОУФК-01-1М «Солнышко» имеют встроенный таймер, обеспечивающий установку времени процедуры и выключение лампы облучателя по истечении времени процедуры.

Для проведения внутриполостных облучений облучатель укомплектован сменными тубусами, изготовленных из полипропилена;

При проведении лечебных процедур применяются принадлежности:

- для защиты глаз пациента и медицинского персонала во время проведения лечебных процедур применяются очки защитные, которые изготавливаются из поликарбонатного стекла и пластика АБС;

- для определения индивидуальной биодозы пациента (времени проведения процедуры) используется биодозиметр изготовленный из чистоцеллюлозной бумаги Galerie Art Closs и ленты хлопчатобумажной.

Все материалы, используемые при изготовлении облучателей, тубусов и принадлежностей, контактирующих с телом пациента, прошли токсикологические исследования с положительными результатами.

В зависимости от степени потенциального риска применения облучатель отно-

сится к классу 2а по Номенклатурной классификации, утвержденной Приказом № 4н Минздрава РФ от 06.06.2012 г., ГОСТ 31508.

По устойчивости к механическим воздействиям облучатель относится ко 2 группе ГОСТ Р 50444.

Климатическое исполнение медицинского изделия УХЛ категории 4.2 ГОСТ15150.

По степени защиты от воздействия окружающей среды облучатель относится к классу IPX0 по ГОСТ 14254.

ВНИМАНИЕ! Прежде чем начать пользоваться облучателем, необходимо внимательно ознакомиться с прилагаемым к облучателю руководством по эксплуатации, а также проконсультироваться у своего лечащего врача на предмет возможных противопоказаний и методики проведения процедуры облучения.

2. ОБЩИЕ УКАЗАНИЯ

2.1 При покупке облучателя требуйте проверки его работоспособности.

В процессе проверки работоспособности необходимо соблюдать меры безопасности, указанные в настоящем руководстве по эксплуатации.

2.2 Убедитесь в том, что в гарантийном талоне на облучатель поставлен штамп магазина или продавца.

Гарантийный талон на облучатель приведен в Приложении А

2.3 Ремонт облучателя производится на предприятии-изготовителе

2.4 При направлении облучателя на гарантийный ремонт изготовителю, убедитесь, что все необходимые графы гарантийного талона заполнены.

2.5 Помните, что при утере гарантийного талона вы лишаетесь права на гарантийный ремонт.

2.6 Проверьте комплектность облучателя.

2.7 Перед началом эксплуатации облучателя внимательно ознакомьтесь с руководством по эксплуатации.

2.8 Облучатель должен эксплуатироваться при температуре окружающей среды от 10⁰С до 35⁰С и относительной влажности не более 80 % при температуре 25⁰С.

2.9 Вид контакта облучателя с организмом человека: кратковременный (менее 24 часов) контакт с неповрежденной кожей.

2.10 Облучатель является не стерильным, непригоден для эксплуатации в среде с повышенным содержанием кислорода.

2.11 Изделие зарегистрировано в Росздравнадзоре и декларировано.

Место для указания сведений о государственной регистрации, декларировании и сертификации изделия.

3. ОСНОВНЫЕ ТЕХНИЧЕСКИЕ ДАННЫЕ

3.1 Напряжение питания 220 В, частота 50 Гц.

3.2 Облученность в эффективном спектральном диапазоне соответствует таблице 1

Таблица 1 - Облученность облучателя

| Вид облучения | Номинальное значение, Вт/м ² |
|--|---|
| 1. При общем облучении на расстоянии 0,7 м. от облучаемой поверхности. | не более 1,0 |
| 2. При локальном облучении на срезе тубуса 0,5 мм. | не менее 0,8 |
| 3. При локальном облучении на срезе тубуса 0,15 мм. | не менее 1,0 |

3.3 Потребляемая от сети питания мощность должна быть 300 ВА.

3.4 Время установления рабочего режима облучателя не превышает 1 мин. с момента загорания лампы облучателя.

3.5 Облучатель обеспечивает работу в течение 8 ч. в сутки в циклическом режиме: 10 мин. работа - 15 мин. перерыв.

3.6 Облучатель в варианте исполнения ОУФК-01-1 «Солнышко» и ОУФК-01-1М «Солнышко» должен обеспечивать время процедуры в диапазоне от 5 сек до 30 мин. В момент окончания времени процедуры УФ-лампа должна погаснуть и прозвучать звуковой сигнал.

3.7 Ресурс облучателя до первого среднего ремонта 500 ч в течение срока службы 5 лет.

3.8 Габаритные размеры:

-ОУФК-01«Солнышко», ОУФК-01М «Солнышко», ОУФК-01-1М«Солнышко» - (275x145x140 ±2) мм;

-ОУФК-01-1 «Солнышко» - (250x195x135 ±2) мм;

-Тубус с выходным отверстием Ø5мм - (145x56x50 ±1) мм,

-диаметр выходного отверстия - (5 ±0,5) мм

-Тубус с выходным отверстием Ø15мм - (145x56x50 ±1) мм,

-диаметр выходного отверстия - (15 ±0,5) мм;

-Тубус с выходным отверстием под углом 60° - (145x56x50 ±1) мм,

-срез выходного отверстия - (60±1)°

-Биодозиметр - (114x80x1±0,2) мм.

-Очки защитные открытые Спектр-«Солнышко» - (165x60x155 ±2) мм.

3.9 Масса:

- облучателя ОУФК-01 «Солнышко», ОУФК-01-1 «Солнышко» - $(1,0 \pm 0,08)$ кг.
- облучателя ОУФК-01М «Солнышко», ОУФК-01-1М «Солнышко» - $(0,8 \pm 0,08)$ кг.
- тубусы $(0,02 \pm 0,01)$ кг;

3.10 Масса принадлежностей:

- биодозиметр $(0,04 \pm 0,01)$ кг.
- очки защитные открытые Спектр-«Солнышко» - $(0,03 \text{ кг} \pm 0,001)$ кг.

3.11 Максимальное значение спектрального коэффициента пропускания светофильтров очков в области УФ-спектра λ для длин волн от 210 до 313 нм должно быть 0,0003%

3.12 По электробезопасности облучатель относится к классу защиты II тип ВF ГОСТ Р МЭК 60601-1.

3.13 По электромагнитной совместимости аппарат соответствует ГОСТ Р МЭК 60601-1-2, ГОСТ CISPR 15.

Руководство и декларация изготовителя по помехоэмиссии и помехоустойчивости облучателя приведены в Приложении Б.

3.14 Средний срок службы до списания 5лет. Критерием предельного состояния является невозможность или технико-экономическая нецелесообразность восстановления облучателя.

4. КОМПЛЕКТНОСТЬ

4.1 Комплект поставки облучателя должно соответствовать таблице 2.

Таблица 2 - Комплект поставки

| Наименование | Обозначение документа | Варианты исполнения | | | | Кол. |
|--|-----------------------|---------------------|---------------------|----------------------|-----------------------|------|
| | | ОУФК-01 «Солнышко» | ОУФК-01М «Солнышко» | ОУФК-01-1 «Солнышко» | ОУФК-01-1М «Солнышко» | |
| 1. Облучатель ультрафиолетовый кварцевый в вариантах исполнения: | | | | | | |
| ОУФК-01 «Солнышко», | ИЕСУ.941543.001 | + | - | - | - | 1 |
| ОУФК-01М «Солнышко», | ИЕСУ.941543.005 | - | + | - | - | 1 |
| ОУФК-01-1 «Солнышко», | ИЕСУ.941543.001-1 | - | - | + | - | 1 |
| ОУФК-01-1М «Солнышко» | ИЕСУ.941543.005-1 | - | - | - | + | 1 |
| 2. Тубус с выходным отверстием Ø5мм | ИЕСУ.942273.001 | + | + | + | + | 1 |
| 3. Тубус с выходным отверстием Ø15мм. | ИЕСУ.942273.002 | + | + | + | + | 1 |

| | | | | | | |
|--|--------------------|---|---|---|---|---|
| 4. Тубус с выходным отверстием под углом 60° | ИЕСУ.942273.003 | + | + | + | + | 1 |
| 5. Руководство по эксплуатации | ИЕСУ.941543.001 РЭ | + | + | + | + | 1 |
| Принадлежности | | | | | | |
| 6. Очки защитные открытые ОЗ7-УФ Универсал Титан (при необходимости) | ГОСТ 12.4.253-2013 | + | + | + | + | 1 |
| 7. Очки защитные открытые Спектр - «Солнышко» (при необходимости) | ИЕСУ 305234.002 | + | + | + | + | 1 |
| 8. Биодозиметр | ИЕСУ 941554.001 | + | + | + | + | 1 |

Примечание: облучатель может комплектоваться либо очками защитными открытыми ОЗ7-УФ Универсал Титан, либо очками защитными открытыми Спектр-«Солнышко».

5. КОНСТРУКЦИЯ

5.1 Внешний вид облучателя ультрафиолетового кварцевого в вариантах исполнения ОУФК-01 «Солнышко», ОУФК-01М «Солнышко» представлен на рисунках 1, 2.

5.1.1 Облучатель в варианте исполнения ОУФК-01 «Солнышко» конструктивно выполнен в стальном корпусе, а в варианте исполнения ОУФК-01М «Солнышко» в корпусе из алюминиевого сплава (1), в котором установлена УФ-лампа (2), являющаяся источником ультрафиолетового излучения. Для защиты глаз от ультрафиолетового излучения пациента и медицинского персонала во время проведения лечебных процедур применяются очки защитные открытые Спектр-«Солнышко» (5), либо очки защитные открытые ОЗ7-УФ Универсал Титан (7).

5.1.2 Корпус с помощью двух фиксирующих ручек (9) крепится к подставке (8), что обеспечивает возможность установки оптимального угла наклона корпуса для проведения процедуры.

5.1.3 УФ-лампа с лицевой стороны корпуса закрыта заслонкой (3) с отверстием для крепления в нем сменных тубусов (4).

Для определения индивидуальной биодозы пациента (времени проведения процедуры) используется биодозиметр (6).

5.2 Внешний вид облучателя ультрафиолетового кварцевого в варианте исполнения ОУФК-01-1М «Солнышко» представлен на рисунке 3.

5.2.1 Облучатель в варианте исполнения ОУФК-01-1М «Солнышко» конструктивно выполнен в корпусе из алюминиевого сплава (1), в котором установлена УФ-лампа (2), являющаяся источником ультрафиолетового излучения. Для защиты глаз от ультрафиолетового излучения пациента и медицинского персонала во время проведения



Рисунок 1 - Внешний вид облучателя ультрафиолетового кварцевого в варианте исполнения ОУФК-01 «Солнышко».



Рисунок 2 - Внешний вид облучателя ультрафиолетового кварцевого в варианте исполнения ОУФК-01 М «Солнышко».

лечебных процедур применяются очки защитные открытые Спектр-«Солнышко» (9), либо очки защитные открытые ОЗ7-УФ Универсал Титан (11).

5.2.2 Корпус с помощью двух фиксирующих ручек (13) крепится к подставке (12), что обеспечивает возможность установки оптимального угла наклона корпуса для проведения процедуры.

5.2.3 На панели индикации и управления облучателя расположены кнопки М, С для набора времени процедуры (4), индикатор времени процедуры (5), кнопка ПУСК для запуска работы изделия (6) и индикатор сети (7).

УФ-лампа с лицевой стороны корпуса закрыта заслонкой (3) с отверстием для крепления в нем сменных тубусов (8).

Для определения индивидуальной биодозы пациента (времени проведения процедуры) используется биодозиметр (10).

5.3 Внешний вид облучателя ультрафиолетового кварцевого в варианте исполнения ОУФК-01-1 «Солнышко» представлен на рисунке 4.

5.3.1 Облучатель в варианте исполнения ОУФК-01-1 «Солнышко» конструктивно выполнен в сборном пластмассовом корпусе (1), в котором установлена УФ - лампа (2), являющаяся источником ультрафиолетового излучения. УФ-лампа с лицевой стороны корпуса закрыта заслонкой (3) с отверстием для крепления в нем сменных тубусов (8).

5.3.2 На панели индикации и управления облучателя расположены индикатор времени процедуры (4), кнопки М, С для набора времени процедуры (5), кнопка ПУСК для запуска работы облучателя (6) и индикатор сети (7).

5.3.4 Для защиты глаз от ультрафиолетового излучения пациента и медицинского персонала во время проведения лечебных процедур применяются очки защитные

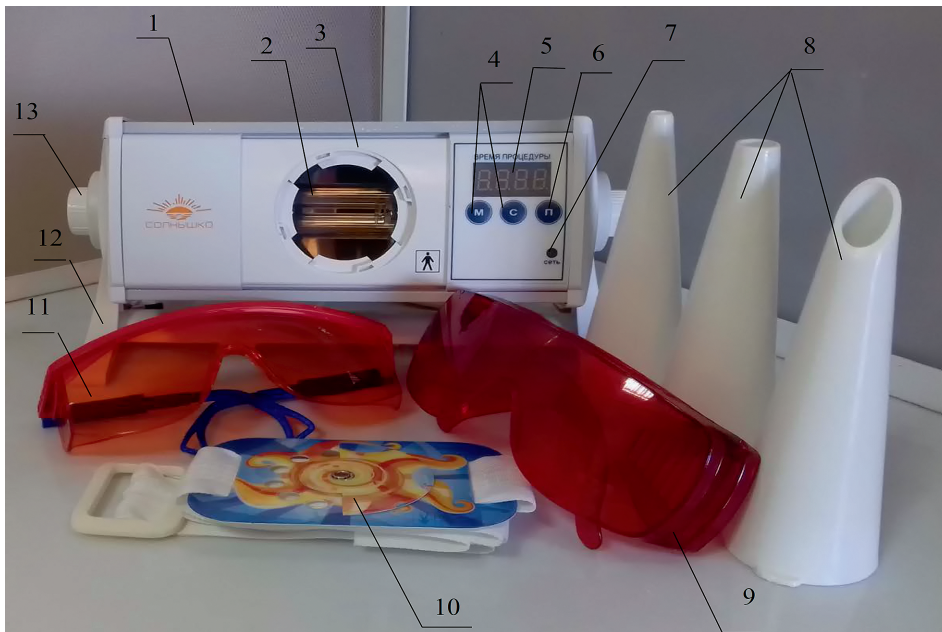


Рисунок 3 - Внешний вид облучателя ультрафиолетового кварцевого в варианте исполнения ОУФК-01-1М «Солнышко»

открытые Спектр-«Солнышко» (9), либо очки защитные открытые ОЗ7-УФ Универсал Титан (11).

5.3.5 Для определения индивидуальной биодозы пациента (времени проведения процедуры) используется биодозиметр (10).

6. УКАЗАНИЕ МЕР БЕЗОПАСНОСТИ

6.1 При работе с облучателем следует принимать строгие меры предосторожности, т.к. ультрафиолетовые лучи биологически весьма активны и могут нанести серьезный вред как пациенту, так и лицам, обслуживающим изделие.

6.2 Запрещается использовать облучатель в помещениях с повышенной влажностью (ванных комнатах, бассейнах и т. п.).

6.3 Запрещается использовать облучатель не по назначению (для загара и т. п.).

6.4 Облучение пациента должно производиться только по предписанию врача с точным указанием времени процедуры.

6.5 Не рекомендуется проводить лечение детей возрастом до трех лет.

6.6 Перед началом проведения процедуры необходимо надеть защитные очки.

6.7 Лечение детей производить только в присутствии взрослых.

6.8 Некоторые лекарственные и косметические препараты увеличивают чувствительность кожи.

6.9 Прежде, чем убрать медицинское изделие на хранение, дайте ему охладиться в течение 15 мин.

6.10 В случае, если УФ-лампа разбилась, необходимо собрать ртуть резиновой грушей и место, где была разлита ртуть, обработать 0,1% раствором марганцевокислого



Рисунок 4 - Внешний вид облучателя ультрафиолетового кварцевого в варианте исполнения ОУФК-01-1 «Солнышко»

калия.

6.11 Вышедшие из строя УФ-лампы необходимо хранить упакованными в специальном помещении. Утилизировать лампы, как указано в разделе 17 настоящего Руководства.

6.12 После отключения вилки шнура от розетки питающей сети прикосновение к штырям вилки в течение 10 сек не допускается.

6.13 Облучатель не должен быть доступен для детей.

6.14 Запрещается устанавливать облучатель на неустойчивые поверхности и на предметы, склонные к возгоранию (подушки, стопки книг или журналов и т. п.).

6.15 Запрещается переставлять работающий облучатель с места на место.

6.16 Запрещается прикасаться к УФ-лампе во время работы облучателя.

6.17 Избыточное облучение ультрафиолетовыми лучами от облучателя может вызвать солнечные ожоги и нарушение зрения.

7. ПОРЯДОК РАБОТЫ

7.1 Перед началом работы с облучателем проверьте надежность контакта цоколя лампы с патроном облучателя.

7.2 Порядок работы облучателя ультрафиолетового кварцевого в исполнении ОУФК-01 «Солнышко», ОУФК-01М «Солнышко».

7.2.1 Проведение внутриполостных и локальных облучений

7.2.1.1 Для проведения внутриполостных и локальных облучений установите заслонку в корпус облучателя. В отверстие заслонки облучателя установите необходимый тубус.

7.2.1.2 Подключите шнур питания облучателя в сеть 220В 50 Гц. В течение 1 мин должно произойти загорание лампы.

7.2.1.3 Время процедуры контролируется по часам общего назначения.

7.2.1.4 По истечении времени процедуры отключите облучатель от сети 220 В лампы в облучателе гаснет.

7.2.2 Проведение местных облучений

7.2.2.1 Работа облучателя при местном облучении проводится аналогично, как и при внутриполостном облучении. При этом заслонка, в которой крепятся сменные тубусы, должна быть снята.

7.2.2.2 После выполнения процедуры облучатель необходимо выключить. Повторное включение облучателя проводить только после охлаждения лампы в течение 15 мин.

7.3 Порядок работы облучателя ультрафиолетового кварцевого в исполнении ОУФК-01-1М «Солнышко».

7.3.1 Проведение внутриполостных и локальных облучений

7.3.1.1 Для проведения внутриполостных и локальных облучений установите заслонку в корпус облучателя. В отверстие заслонки облучателя установите необходимый тубус.

7.3.1.2 Включите шнур питания в сеть 220 В 50 Гц, при этом должен загореться индикатор СЕТЬ и прозвучать звуковой сигнал. После звукового сигнала должен загореться индикатор ВРЕМЯ ПРОЦЕДУРЫ в обнуленном состоянии.

7.3.1.3 С помощью кнопок М и С на индикаторе ВРЕМЯ ПРОЦЕДУРЫ наберите необходимое для процедуры время.

7.3.1.4 Нажмите кнопку ПУСК, при этом индикатор ВРЕМЯ ПРОЦЕДУРЫ гаснет, а УФ-лампа загорается.

7.3.1.5 По истечении 1 мин, облучателя подает звуковой сигнал, загорается индикатор ВРЕМЯ ПРОЦЕДУРЫ и начинается отсчет установленного времени, что свидетельствует о начале процедуры.

7.3.1.6 По истечении времени процедуры звучит звуковой сигнал и УФ-лампа гаснет, что свидетельствует об окончании процедуры.

7.3.1.7 После выполнения процедуры облучатель необходимо выключить. Повторное включение облучателя проводить только после охлаждения лампы в течение 15 мин.

7.3.2 Проведение местных облучений

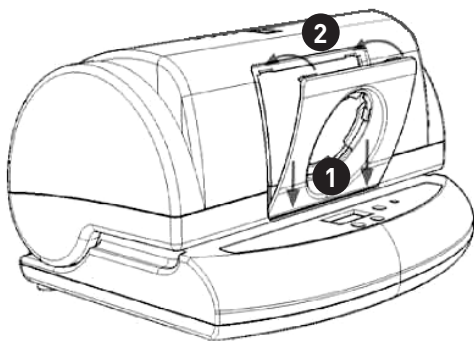
7.3.2.1 Работа облучателя при местном облучении проводится аналогично, как и при внутриполостном облучении. При этом заслонка, в которой крепятся сменные тубусы, должна быть снята.

7.3.2.2 После выполнения процедуры облучатель необходимо выключить. Повторное включение облучателя проводить только после охлаждения лампы в течение 15 мин.

7.4 Порядок работы облучателя ультрафиолетового кварцевого в исполнении ОУФК-01-1 «Солнышко»

7.4.1 Проведение внутриполостных облучений

7.4.1.1 Для проведения внутриполостных облучений установите заслонку в корпус облучателя. Для этого вставьте заслонку в нижний паз и прижать к корпусу до полной фиксации как показано на рисунке 5. В отверстие заслонки облучателя установите необходимый тубус.



1. Вставить заслонку в нижний паз
2. Прижать для фиксации

Рисунок 5 - Установка заслонки в корпуса облучателя

7.4.1.2 Включите шнур питания в сеть 220В 50Гц, при этом должен загореться индикатор СЕТЬ и прозвучать звуковой сигнал. После звукового сигнала должен загореться индикатор ВРЕМЯ ПРОЦЕДУРЫ в обнуленном состоянии.

7.4.1.3 С помощью кнопок М и С на индикаторе ВРЕМЯ ПРОЦЕДУРЫ наберите необходимое для процедуры время.

7.4.1.4 Нажмите кнопку ПУСК, при этом индикатор ВРЕМЯ ПРОЦЕДУРЫ гаснет, а УФ-лампа загорается.

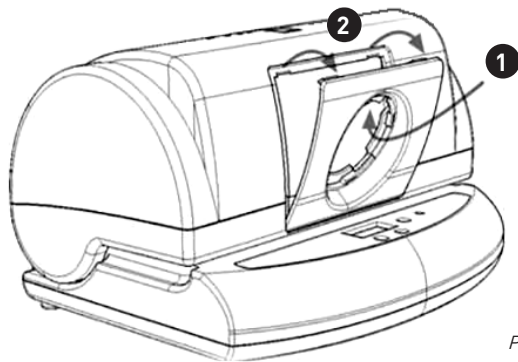
7.4.1.5 По истечении 1 мин, облучателя подает звуковой сигнал, загорается индикатор ВРЕМЯ ПРОЦЕДУРЫ и начинается отсчет установленного времени, что свидетельствует о начале процедуры.

7.4.1.6 По истечении времени процедуры звучит звуковой сигнал и УФ-лампа гаснет, что свидетельствует об окончании процедуры.

7.4.1.7 После выполнения процедуры облучатель необходимо выключить. Повторное включение облучателя проводить только после охлаждения лампы в течение 15 мин.

7.4.2 Проведение местных облучений

7.4.2.1 Работа облучателя при местном облучении проводится аналогично, как и при внутрисполостном облучении. При этом заслонка, в которой крепятся сменные тубусы, должна быть снята. Для этого рукой подцепить заслонку и отжать с верхних фиксаторов как показано на рисунке 6.



1. Подцепить заслонку
2. Отжать с фиксаторов

Рисунок 6 – Снятие заслонки из корпуса облучателя

7.4.3 Порядок работы с очками защитными открытыми Спектр-«Солнышко»

7.4.3.1 Очки представляют из себя конструкцию, в которой очковое стекло (1) и оправа (2), изготовленные из поликарбоната, образуют единый блок. Блок оправы и стекло соединен с дужками (4) при помощи пластикового шарнира (3), также изготовленными из поликарбоната, без использования металлических деталей (рисунок 7).

7.4.3.2 **Внимание!** Входящие в комплект изделия очки Спектр-«Солнышко», использовать только при проведении лечебных процедур и только с применением облучателей ОУФК-01 «Солнышко», ОУФК-01-1 «Солнышко», ОУФК-01М «Солнышко», ОУФК-01-1М «Солнышко» производства ООО «Солнышко».

7.4.3.3 Перед применением внимательно осмотреть очки на предмет наличия трещин, сколов, механических повреждений и т. п. на стеклах, оправе и дужках, могущих травмировать глаза и прилегающие к ним участки кожи. При наличии вышеуказанных повреждений дальнейшая эксплуатация очков запрещается (очки подлежат замене).

7.4.3.4 На стеклах очков при их эксплуатации не должно быть никаких загрязнений, пятен от масел и прочих ГСМ, а также других следов и пятен химического происхождения. При наличии подобных загрязнений их необходимо удалить при помощи чистого сухого тампона (ветоши). Протирка стекол, оправы и дужек различными химическими пятновыводителями, реагентами, растворителями, абразивными чистящими средствами и т. п. запрещается.

В случае получения химических повреждений, которые невозможно удалить, как указано выше - дальнейшая эксплуатация очков запрещается.

7.4.3.5 Надетые очки не должны вызывать дискомфорта и неприятных ощущений у пользователя.

7.4.3.6 Запрещается использовать очки не по назначению (например, для защиты глаз от воздействия высокоскоростных частиц, адгезии расплавленных металлов и проникновения горячих твердых тел, от капель и брызг жидкостей, от воздействия грубодисперсных аэрозолей (пыли), газов и мелкодисперсных аэрозолей, воздействия высокоскоростных частиц при экстремальных температурах и т. п.).

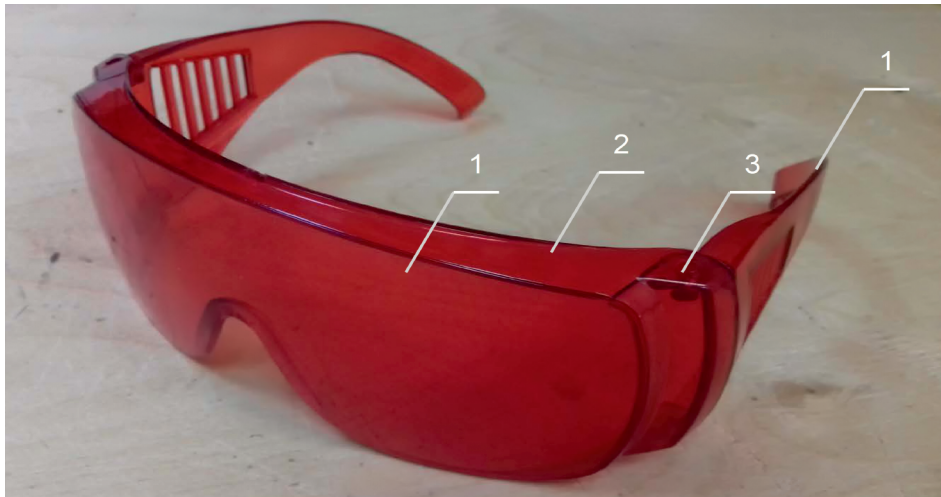


Рисунок 7 – Внешний вид очков защитных открытых Спектр-«Солнышко»

7.4.3.7 Каждый раз, после эксплуатации поверхности стекол очков необходимо подвергать дезинфекционной обработке 3 % раствором перекиси водорода с добавлением 0,5 % средства типа «Лотос» или 1 % раствора хлорамина. Ни в каком другом уходе (специальной чистке, дезинфекции и т. п.) очки не нуждаются.

8. МАРКИРОВКА

8.1 На задней стороне облучателя расположен шильдик на котором указана следующая информация:



- товарный знак предприятия-изготовителя;
- наименование облучателя;
- обозначение технических условий;
- порядковый номер облучателя по системе нумерации завода-изготовителя;
- номинальное напряжение питания и частоту;
- потребляемая мощность;
- режим работы по ГОСТ Р МЭК 60601-1;

IPX0

- степень защиты воздействия окружающей среды по ГОСТ 14254;
- месяц и год изготовления;



- символ классификации по электробезопасности по ГОСТ Р МЭК 60601-1.



- тип рабочей части по ГОСТ Р МЭК 60601-1;



- символ обращения к инструкции по ГОСТ Р МЭК 60601-1;

- знак соответствия
- сведения о производителе

8.2 На заслонке облучателя должен быть нанесен знак:



- тип рабочей части по ГОСТ Р МЭК 60601-1.

8.3 На очки защитные открытые Спектр-«Солнышко» должна быть нанесена информация по ГОСТ 12.4.253, содержащая:

-наименование очков

2-2 - градационный шифр для светофильтров от УФ-излучения;



- идентификация изготовителя;

3 - оптический класс очковых стекол (для кратковременного использования);

253 - обозначение стандарта, включающего требования к очкам;

- год выпуска;

8.4 На индивидуальную упаковку тубуса должен быть наклеен шильдик, на котором указана следующая информация:



- товарный знак предприятия-изготовителя;

- наименование тубуса;



- тип рабочей части по ГОСТ Р МЭК 60601-1;

8.5 На индивидуальную упаковку принадлежностей должен быть наклеен шильдик, содержащий:



- товарный знак предприятия-изготовителя;

- наименование принадлежности;

9. ПОКАЗАНИЯ К ПРИМЕНЕНИЮ

- лечение воспалительных заболеваний органов дыхания;
- бронхиальная астма;
- хронический бронхит, затяжное течение;
- гнойные раны, фурункулы, карбункулы, после дренирования;
- пародонтит, пародонтоз, гингивит;
- хронический тонзиллит;
- хронический субатрофический фарингит, острый фарингит;
- острый ринит, вазомоторный ринит, гайморит;
- острое респираторное заболевание;
- острое и хроническое воспаление наружного и среднего уха.

10. ПРОТИВОПОКАЗАНИЯ

- злокачественные новообразования в любой период течения;
- заболевания, в т.ч. после радикальных операций, если иное не согласовано с лечащим врачом;
- системные заболевания соединительной ткани;
- активная форма туберкулеза легких;
- гипертиреоз;
- лихорадочные состояния с температурой тела выше 37,5 °С;
- кровотечение или склонность к нему;
- недостаточность кровообращения III степени;
- артериальная гипертензия III степени;
- выраженный атеросклероз;

- острый инфаркт миокарда (первые 2-3 недели);
- острое нарушение мозгового кровообращения, ранний период;
- заболевания почек и печени с недостаточностью их функции;
- язвенная болезнь в период обострения;
- хронический гепатит, панкреатит при явлениях активности процесса;
- кахексия;
- повышенная чувствительность к УФ-лучам, фотодерматозы;
- состояние психического возбуждения.

11. ВОЗМОЖНЫЕ ПОБОЧНЫЕ ЭФФЕКТЫ

При использовании облучателя в соответствии с настоящим руководством по эксплуатации побочных эффектов не отмечается.

Во избежание ожога пальцев категорически запрещается дотрагиваться до лампы облучателя во время его работы. При продолжительной работе облучателя со снятой защитной заслонкой необходимо пользоваться специальными защитными очками для защиты глаз от ультрафиолетового излучения и слепящей яркости видимого света лампы облучателя.

12. ОПРЕДЕЛЕНИЕ БИОДОЗЫ

Дозируют УФ-излучение биологическим методом Горбачева-Дакфельда. Метод является простым и базируется на свойстве УФ-лучей вызывать при облучении эритему на коже. Единицей измерения в этом методе является одна биодоза.

За одну биодозу принимают минимальное время облучения данного больного с определенного расстояния определенным источником УФ-лучей, которое необходи-

мо для получения слабой, однако четко очерченной эритемы.

Время измеряют в секундах или минутах.

Биодозу определяют в области живота, ягодиц с расстояния не менее 50 см от облучателя до облучаемой части тела. Заслонка облучателя снимается.

Биодозиметр фиксируют на туловище. Не подлежащие облучению участки кожи закрывают простыней. Поочередно в течение 1 мин. (детям от 3-х до 8-ми лет 30 секунд) облучают кожу через отверстия биодозиметра путем поочередного сдвига заслонки биодозиметра перед отверстиями (предварительно закрытыми ею). Таким образом, если каждое отверстие открывать через 1 мин. (детям от 3-х до 8-ми лет 30 секунд), кожа в зоне первого отверстия будет облучена в течение 6 мин. (детям от 3-х до 8-ми лет 3 мин.), в зоне второго – 5 мин. (детям от 3-х до 8-ми лет 2 мин. 30 секунд) и т. д., в зоне шестого- 1 мин. (детям от 3-х до 8-ми лет 30 секунд), (рисунок 8).

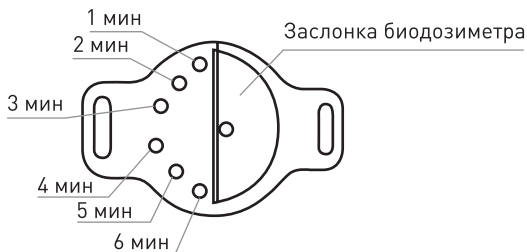


Рисунок 8

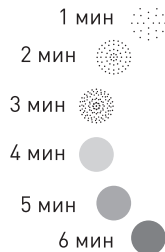


Рисунок 9

Результат биодозометрии проверяется в течение суток (через 6–24 часа).

Одной биодозой будет считаться наиболее слабая, но четко очерченная гипертермия кожи. На примере (рисунок 9) биодоза 2 мин. при облучении кожи на расстоянии до облучателя не менее 50 см.

Чувствительность кожи к УФ-лучам зависит от многих причин, среди которых наиболее важны локализация воздействия, цвет кожи, время года, возраст и исходное состояние пациента. Существенную роль играют и заболевания, которыми страдает человек. При фотодерматозах, экземе, подагре, заболеваниях печени, гипертиреозе и др. чувствительность кожи к УФ-лучам повышена, при другой патологии (пролежни, отморожения, трофические раны, газовая гангрена, рожистое воспаление, заболевания периферических нервов и спинного мозга ниже уровня поражения и др.) чувствительность кожи к УФО, наоборот, снижена.

Кроме этого, имеется перечень противопоказаний для лечения УФ-лучами, который необходимо знать.

Поэтому, чтобы успешно и правильно применить лечение ультрафиолетовым облучением, необходимо проконсультироваться с лечащим врачом–специалистом в области физических методов лечения.

13. ЧАСТНЫЕ МЕТОДИКИ МЕСТНОГО (ЛОКАЛЬНОГО) УЛЬТРАФИОЛЕТОВОГО ОБЛУЧЕНИЯ (ДАЛЕЕ В ТЕКСТЕ – УФО) КОЖНЫХ ПОКРОВОВ И ВНУТРИПОЛОСТНОГО УФО СЛИЗИСТЫХ ОБОЛОЧЕК

Данные методики являются частными и имеют усредненное время проведения процедур. Для назначения лечения обратитесь к лечащему врачу.

Прежде чем начать пользоваться медицинским прибором, необходимо внимательно ознакомиться с прилагаемым к медицинскому прибору руководством по эксплуатации, а также проконсультироваться у своего лечащего врача на предмет возможных противопоказаний и измерить индивидуальную биодозу!

При температуре тела выше 37,5 °С УФО не проводится. Все процедуры локального УФО проводятся с помощью тубусов, процедуры местного УФО проводятся без тубусов и со снятой заслонкой.

В случае применения прибора детям от 3-8 лет время процедуры рекомендуется уменьшить в два раза.

При проведении некоторых нижеперечисленных лечебных процедур может применяться перфорированный локализатор. Для изготовления, перфорированного локализатора необходимо медицинскую клеенку размером 40 x 40 см перфорировать отверстиями 1,0-1,5 см (рисунок 10).

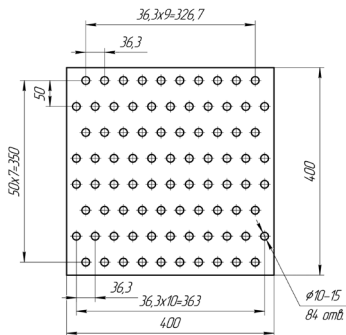


Рисунок 10.

13.1 Профилактика ОРЗ и Гриппа

После непосредственного контакта с больным человеком и на начальных стадиях заболевания, не более одного раза в день проводят УФО стоп.

С расстояния не менее 50 см при надетых очках и снятой заслонкой проводят УФО только стоп, все остальные участки тела должны быть прикрыты одеждой либо тканью.

Детям – 2 минуты, взрослым – 3 минуты.

Курс – 3-4 процедуры.

13.2 Грипп

В первый день каждый носовой проход облучается в течение 1 мин. посредством тубуса диаметром 5 мм, тубус вводится на глубину 1 см. На 2-й и все последующие дни

время процедуры увеличивают на $\frac{1}{2}$ мин. до 3-х мин.

Задняя стенка глотки облучается поочередно с левой и правой стороны. В 1-й день каждая сторона по 1 мин. посредством тубуса с выходным отверстием под углом 60° . Тубус вводится на глубину 5 см. На 2-й и все последующие дни время процедуры увеличивают на $\frac{1}{2}$ мин. до 3-х мин.

Детям от 3-х до 8-ми лет время процедуры сократить вдвое!

Курс 5-6 процедур.

В период разгара заболевания и повышенной температуре тела облучения не проводят!

13.3 Острые респираторные заболевания

В первые дни заболевания выполняют УФО слизистой носа и глотки, а также задней (межлопаточной) и передней (область грудины, трахеи) поверхностей грудной клетки через перфорированный локализатор.

Каждый носовой проход облучается в течение 1 мин. посредством тубуса диаметром 5 мм, тубус вводится на глубину 1 см. Ежедневно время проведения процедуры увеличивается на $\frac{1}{2}$ мин. до 3-х мин.

Задняя стенка глотки облучается поочередно с левой и правой стороны, каждая сторона по 1 мин. посредством тубуса с выходным отверстием под углом 60° . Тубус вводится на глубину 5 см. Ежедневно время проведения процедуры увеличивается на $\frac{1}{2}$ мин. до 3-х мин.

Облучение задней (межлопаточной) и передней (область грудины, трахеи) поверхностей грудной клетки выполняют через перфорированный локализатор. Остальные открытые участки тела должны быть прикрыты одеждой или тканью. Доза облучения с

расстояния не менее 50 см от 2 мин. на каждую сторону. На следующий день локализатор сдвигают и облучают новые (необлученные) участки кожных покровов увеличивая время проведения процедуры на ½ мин. до 4-5 мин.

Детям от 3-х до 8-ми лет время процедуры сократить вдвое!

Курс 5-6 процедур.

13.4 Острый ринит

В стадии затухания экссудативных явлений в слизистой оболочке носа (окончание ринореи) для предупреждения присоединения вторичной инфекции и развития осложнений в виде гайморита, отита и др., назначают УФО слизистой оболочки носа и глотки.

Каждый носовой проход облучается в течение 1 мин. посредством тубуса диаметром 5 мм. Тубус вводится на глубину 1 см. Ежедневно время проведения процедуры увеличивают на ½ мин. до 3-х мин.

Задняя стенка глотки облучается поочередно с левой и правой стороны, каждая сторона по 1 мин. посредством тубуса с выходным отверстием под углом 60°. Тубус вводится на глубину 5 см. Ежедневно время проведения процедуры увеличивают на ½ мин. до 3-х мин.

Детям от 3-х до 8-ми лет время процедуры сократить вдвое!

Курс 5-6 процедур.

13.5 Синусит

УФО слизистых носовой полости направлены на устранение воспалительного процесса.

Каждый носовой проход облучается в течение ½ мин. – детям от 3-х до 8-ми лет,

1 мин. – детям старше 8 лет, 2 мин. – взрослым посредством тубуса диаметром 5 мм. Тубус вводится на глубину 1 см.

Курс 5 процедур.

13.6 Аденоиды

УФО назначают с целью оказания бактериостатического и противоотечного действия на слизистую.

УФО слизистой оболочки носовых ходов проводят после промывания пазух.

Каждый носовой проход облучается в течение 1 мин. посредством тубуса диаметром 5 мм. Тубус вводится на глубину 1 см.

Детям от 3-х до 8-ми лет время процедуры сократить вдвое!

Курс 5 процедур.

13.7 Острый фарингит, ларингит, трахеит

Проводят УФО передней поверхности грудной клетки в области передней поверхности шеи и верхней половины грудины, а также задней поверхности шеи через перфорированный локализатор, ежедневно сдвигая его на необлученные участки. Остальные открытые участки тела должны быть прикрыты одеждой или тканью.

Доза облучения с расстояния не менее 50 см от 3-4 биодоз на каждую сторону.

Одновременно проводят облучение задней стенки глотки поочередно с левой и правой стороны, каждая сторона по 1 мин. посредством тубуса с выходным отверстием под углом 60°. Тубус вводится на глубину 5 см. Ежедневно время проведения процедуры увеличивается на 1/2 мин. до 3 мин.

Детям от 3-х до 8-ми лет время процедуры сократить вдвое!

Курс 5-6 процедур.

13.8 Острый тонзиллит (бактериальная ангина)

Процедуры УФО противопоказаны в острый период. Облучение проводят совместно с антибактериальной терапией через 1-2 дня после начала приема препаратов.

УФО небных миндалин проводится посредством тубуса с выходным отверстием под углом 60°.

Процедуру проводят при широко открытом рте и прижатом языке к дну полости рта, при этом хорошо должны быть видны небные миндалины.

Тубус облучателя срезом в сторону миндалины вводят в полость рта на расстояние 2-3 см от поверхности зубов. Луч УФ излучения строго направляют на облучаемую миндалину. После облучения одной миндалины, по той же методике проводят облучение другой.

Начинают облучение каждой миндалины с 1-1,5 биодозы, увеличивая дозу облучения до 3 биодоз.

Детям от 3-х до 8-ми лет время процедуры сократить вдвое!

Курс 5-6 процедур.

Эффективность лечения значительно возрастает, если в комплекс лечения включаются промывание лакун от некротических масс. Промывание выполняют перед УФО миндалин. По той же методике проводят промывание миндалиневой ниши после тонзилэктомии.

13.9 Хронический тонзиллит

УФО небных миндалин проводится посредством тубуса с выходным отверстием под углом 60°. Эффективность лечения зависит от правильной методики выполнения процедуры УФ терапии.

Процедуру проводят при широко открытом рте и прижатом языке к дну полости рта, при этом хорошо должны быть видны небные миндалины.

Тубус облучателя срезом в сторону миндалины вводят в полость рта на расстояние 2-3 см от поверхности зубов. Луч УФ излучения строго направляют на облучаемую миндалину. После облучения одной миндалины, по той же методике проводят облучение другой.

Начинают облучение каждой миндалины с 1-1,5 биодозы, увеличивая дозу облучения до 3 биодоз.

Детям от 3-х до 8-ми лет время процедуры сократить вдвое!

Курс 5-6 процедур.

Эффективность лечения значительно возрастает, если в комплекс лечения включают промывание лакун от некротических масс. Промывание выполняют перед УФО миндалин. По той же методике проводят промывание миндалиновой ниши после тонзилэктомии.

13.10 Острый наружный отит

При первых симптомах ОРВИ назначают УФО слизистой оболочки задней стенки глотки и носовых ходов.

Каждый носовой проход облучается в течение 1 мин. посредством тубуса диаметром 5 мм, тубус вводится на глубину 1 см. Ежедневно время проведения процедуры увеличивают на ½ мин. до 3-х мин.

Задняя стенка глотки облучается поочередно с левой и правой стороны, каждая сторона по 1 мин. посредством тубуса с выходным отверстием под углом 60°. Тубус вводится на глубину 5 см. Ежедневно время проведения процедуры увеличивают на ½ мин. до 3-х мин.

Детям от 3-х до 8-ми лет время процедуры сократить вдвое!

Курс 5-6 процедур.

В этот же день проводят облучение через тубус 5 мм или 15 мм наружного слухового прохода. Тубус вводят на глубину до 1 см. Доза облучения – от 2 до 3-4 биодоз.

Курс 2-5 процедур.

13.11 Острое воспаление околоносовых пазух (фронтит, гайморит)

После выполнения диагностических и лечебных пункций и промывания пазух назначают УФО слизистой оболочки носовых ходов.

Каждый носовой проход облучается в течение 1 мин. посредством тубуса диаметром 5 мм. Тубус вводится на глубину 1 см.

Задняя стенка глотки облучается поочередно с левой и правой стороны, каждая сторона по 1 мин. посредством тубуса с выходным отверстием под углом 60°. Тубус вводится на глубину 5 см.

Детям от 3-х до 8-ми лет время процедуры сократить вдвое!

Курс 5-6 процедур.

13.12 Хронический пародонтоз, острый пародонтит

УФО слизистой оболочки десен проводят через тубус диаметром 15 мм. В зоне облучения слизистой десны, губа и щека отводятся в сторону шпателем (ложкой в домашних условиях) чтобы луч УФ излучения падал на слизистую оболочку десны. Медленно перемещая тубус облучаем все слизистые оболочки десен верхней и нижней челюсти. Продолжительность облучения в течение одной процедуры равняется 3 мин.

Детям от 3-х до 8-ми лет время процедуры сократить вдвое!

Курс 6-8 процедур.

13.13 Бронхит острый (трахеобронхит)

УФО назначают с первого дня заболевания.

Облучают переднюю поверхность грудной клетки в области передней поверхности шеи и верхней половины грудины и межлопаточную область через перфорированный локализатор, который ежедневно смещают на необлученные участки кожных покровов. Остальные открытые участки тела должны быть прикрыты одеждой или тканью.

Продолжительность облучений с расстояния не менее 50 см от 3 до 5 биодоз на каждую сторону.

Детям от 3-х до 8-ми лет время процедуры сократить вдвое!

Курс 5-6 процедур.

13.14 Бронхиальная астма

УФО проводят по двум методикам:

1. Облучают переднюю поверхность грудной клетки в области передней поверхности шеи и верхней половины грудины и межлопаточную область через перфорированный локализатор, который ежедневно смещают на необлученные зоны кожных покровов. Остальные открытые участки тела должны быть прикрыты одеждой или тканью.

Продолжительность облучений с расстояния не менее 50 см от 3 до 5 биодоз на каждую сторону.

Курс 5-6 процедур.

2. Грудную клетку делят на 8 участков: первый, второй, третий, четвёртый – облучают заднюю поверхность грудной клетки; пятое, шестое – боковые поверхности грудной клетки; седьмое, восьмое – переднюю поверхность грудной клетки справа. Ежедневно облучают по 1 участку. Доза с расстояния не менее 50 см от 3 до 5 биодоз в течение одной процедуры.

Каждое поле облучают 2-3 раза.

13.15 Гнойные раны

После очищения гнойной раны от некротических тканей и гнойного налета, для стимуляции заживления (эпителизации) раны назначают УФО. В дни перевязки, после обработки раны (туалета раны) саму поверхность гнойной раны и края облучают УФ-излучением.

Облучение проводится на расстоянии не менее 50 см от поверхности раны, продолжительность облучения 4-8 биодозы.

Детям от 3-х до 8-ми лет время процедуры сократить вдвое!

Курс 10-12 процедур.

13.16 Чистые раны

Все открытые раны (резаные, рвано-ушибленные и т.д.) являются инфицированными. Перед первичной хирургической обработкой рану и окружающие ее кожные покровы облучают в дозе 1-3 биодозы, с расстояния не менее 50 см от поверхности раны. Процедуры проводятся в последующие дни перевязок, при снятии швов УФО повторяют в той же дозе.

Детям от 3-х до 8-ми лет время процедуры сократить вдвое!

13.17 Фурункул, карбункул, абсцесс

Облучение пораженного участка проводят с расстояния не менее 50 см с захватом 3-4 см неповрежденной кожи по периметру. На начальном этапе, дозировки составляют до 3-5 биодоз на туловище и конечностях, на лице – 1-2 биодозы.

Детям от 3-х до 8-ми лет время процедуры сократить вдвое!

Курс 4-5 процедур.

14. ПРАВИЛА УХОДА ЗА ОБЛУЧАТЕЛЕМ

14.1 В целях стабильной и надежной работы облучателя необходимо выполнять профилактические работы:

- перед каждым применением проводить осмотр облучателя на наличие трещин, сколов, разрывов и т. д. на корпусе, УФ-лампе и шнуре питания с вилкой.

- облучатель является нестерильным изделием и в стерилизации не нуждается. После каждого применения наружные поверхности корпуса облучателя, тубусов и принадлежностей необходимо подвергать дезинфекционной обработке 3 % раствором перекиси водорода с добавлением 0,5 % средства типа «Хлоргексидина глюконат» или 1 % раствора хлорамина. Лампу и отражатель протирать чистой сухой салфеткой.

14.2 В другом техническом обслуживании (регулировке, очистке) облучатель не нуждается.

15. СВИДЕТЕЛЬСТВО ОБ УПАКОВЫВАНИИ

Облучатель № _____ упакован ООО «Солнышко» согласно требованиям технических условий ТУ 9444-006-25616222 -2009.

должность

личная подпись

расшифровка подписи

Число, месяц, год

16. СВИДЕТЕЛЬСТВО О ПРИЕМКЕ

Облучателя ультрафиолетового кварцевого в вариантах исполнения: ОУФК-01 «Солнышко», ОУФК-01М «Солнышко», ОУФК-01-1 «Солнышко», ОУФК-01-1М «Солнышко» с принадлежностями, вариант исполнения ОУФК-01 _____ заводской № _____ изготовлен по ТУ 9444-006-25616222-2009 и принят в соответствии с обязательными требованиями государственных стандартов, действующей технической документацией и признан годным для эксплуатации.

Начальник ОТК _____

личная подпись

расшифровка подписи

год, месяц, число

Штамп ОТК

17. ПРАВИЛА ХРАНЕНИЯ И ТРАНСПОРТИРОВАНИЯ

17.1 Облучатели допускается транспортировать любым видом крытых транспортных средств. Условия транспортирования по ГОСТ 15150 группа 5 (ОЖ4).

17.2 Облучатели должны транспортироваться в соответствии с правилами перевозок грузов, действующими на данном виде транспорта.

17.3 Облучатели должны храниться в упаковке изготовителя в складских помещениях по условиям хранения 1(Л) по ГОСТ 15150.

18. ГАРАНТИИ ИЗГОТОВИТЕЛЯ

18.1 Предприятие - изготовитель гарантирует соответствие облучателя требованиям технических условий при соблюдении правил эксплуатации, хранения и транспортирования.

18.2 Гарантийный срок эксплуатации 12 месяцев со дня продажи конечному покупателю.

19. ТРЕБОВАНИЯ ОХРАНЫ ОКРУЖАЮЩЕЙ СРЕДЫ

19.1 Облучатели изготовлены из нетоксичных материалов и не оказывают вредного воздействия на человека и окружающую среду при хранении и использовании.

20. УТИЛИЗАЦИЯ

20.1 В зависимости от степени эпидемиологической, токсикологической и радиационной опасности, а также негативного воздействия на среду обитания УФ – лампы относится к классу Г, а остальные части изделия к классу А и должны утилизироваться в соответствии с требованиями СанПиН 2.1.3684-21

21. УПАКОВКА

21.1 Облучатель, принадлежности, а также эксплуатационная документация должны быть уложены в потребительскую тару и уложены в транспортную тару.

22. МАРКИРОВКА ТРАНСПОРТНОЙ ТАРЫ

22.1 Маркировка транспортной тары должна быть выполнена в соответствии с ГОСТ 14192 с указанием манипуляционных знаков:



– «Хрупкое. Осторожно»;



– «Беречь от влаги».



– «Высота штабелирования»

22. СВЕДЕНИЯ О ПРОИЗВОДИТЕЛЕ

22.1 Облучатель ультрафиолетовый кварцевый в вариантах исполнения: ОУФК-01 «Солнышко», ОУФК-01М «Солнышко», ОУФК-01-1 «Солнышко», ОУФК-01-1М «Солнышко» с принадлежностями по ТУ 9444-006-25616222-2009 и принадлежности, входящие в состав облучателя изготовлены в ООО «Солнышко», 606461, Нижегородская область, г.о. город Бор, п. Неклюдово, кв-л Дружба, д. 33.

22.2 Очки защитные открытые ОЗ7-УФ Универсал Титан изготовлены ОАО «Суксунский оптико-механический завод», 617560, Российская Федерация, Пермский край, Суксунский р-н, р. п. Суксун, ул. Колхозная, 1.

23. ХАРАКТЕРНЫЕ НЕИСПРАВНОСТИ И ПОРЯДОК ИХ УСТРАНЕНИЯ

| Неисправность | Возможная причина | Порядок устранения |
|---|--|---|
| При включении облучателя в электрическую сеть УФ - лампа не загорается для исполнений ОУФК-01 «Солнышко», ОУФК-01М «Солнышко», и не загорается индикатор СЕТЬ для исполнений ОУФК-01-1 «Солнышко», ОУФК-01-1М «Солнышко». | Неисправна электрическая розетка или в электросети нет тока. | Убедитесь в исправности электрической розетки, а также электрической сети. |
| | Повреждение шнура питания облучателя. | Отключить облучатель от электрической сети. Обратиться на предприятие-производитель. |
| | Нет контакта УФ-лампы с цоколем. | Отключить облучатель от сети. Осторожным движением дослат лампу в цоколь до щелчка. Повторите попытку включения облучателя ещё раз. Если при повторном включении в сеть УФ-лампа не загорается, то следует обратиться на предприятие-производитель. |
| | Выход из строя УФ-лампы. | Отключить облучатель от электрической сети. Обратиться на предприятие-производитель. |

| | | |
|--|---|--|
| В включенном состоянии УФ-лампа горит слабым мерцающим светом или желторозового оттенка. | Выход из строя УФ-лампы. | Отключить облучатель от электрической сети. Обратиться на предприятие-производитель. |
| При работе облучателя наблюдается повышенный нагрев корпуса, заслонки, тубуса, вызывающий дискомфорт пациента. | Неисправность электрической схемы облучателя. | Отключить облучатель от электрической сети. Обратиться на предприятие-производитель. |
| Корпус облучателя не фиксируется в заданном положении. | Ручки крепления недостаточно ввинчены в корпус облучателя | Затянуть ручки крепления до полной фиксации корпуса облучателя |
| Работа таймера не соответствует описанию | Неисправна электрическая схема. | Отключить облучатель от электрической сети. Обратиться на предприятие-производитель. |

ПРИЛОЖЕНИЕ А

Гарантийный талон

Корешок отрывного талона на гарантийный ремонт предприятием-изготовителем Облучателя ультрафиолетового кварцевого в вариантах исполнения: ОУФК-01 «Солнышко», ОУФК-01М «Солнышко», ОУФК-01-1 «Солнышко», ОУФК-01-1М «Солнышко» с принадлежностями.

.....
Линия отреза
Действителен по заполнению
.....

ГАРАНТИЙНЫЙ ТАЛОН

Заполняет изготовитель изделия

Облучатель ультрафиолетовый кварцевый в вариантах исполнения: ОУФК-01 «Солнышко», ОУФК-01М «Солнышко», ОУФК-01-1 «Солнышко», ОУФК-01-1М «Солнышко» с принадлежностями № _____

Дата выпуска _____
год, месяц, число

Представитель ОТК _____
штамп ОТК

Адрес для предъявления претензий по качеству: Российская Федерация, 606461 Нижегородская область, городской округ город Бор, пос. Неклюдово, квартал Дружба, д. 33. 000 «Солнышко». Тел. (831) 243-79-01, 243-78-99

Заполняет торговое предприятие

Дата продажи _____
год, месяц, число

Продавец _____
подпись

Штамп магазина

ПРИЛОЖЕНИЕ Б

Руководство и декларация изготовителя

Таблица 1 - Помехоэмиссия

| Облучатель ультрафиолетовый кварцевый в вариантах исполнения: ОУФК-01 «Солнышко», ОУФК-01М «Солнышко», ОУФК-01-1 «Солнышко», ОУФК-01-1М «Солнышко» с принадлежностями предназначается для применения в электромагнитной обстановке, определенной ниже. Покупатель или пользователь облучателя должен обеспечить его применение в указанной обстановке | | |
|---|---------------|---|
| Испытания на помехоэмиссию | Соответствие | Электромагнитная обстановка - указания |
| Гармонические составляющие тока по ГОСТ 30804.3.2 | Класс С | Облучатель пригоден для применения во всех местах размещения, включая жилые дома и здания, непосредственно подключенные к распределительной электрической сети, питающие жилые дома |
| Колебания напряжения и фликер по ГОСТ 30804.3.3 | Соответствует | |
| Индустриальные радиопомехи по ГОСТ CISPR 15 | Соответствует | Облучатель не следует подключать к другому оборудованию |

Таблица 2 - Помехоустойчивость

| <p>Облучатель ультрафиолетовый кварцевый в вариантах исполнения: ОУФК-01 «Солнышко», ОУФК-01М «Солнышко», ОУФК-01-1 «Солнышко», ОУФК-01-1М «Солнышко» с принадлежностями предназначается для применения в электромагнитной обстановке, определенной ниже. Покупатель или пользователь облучателя должен обеспечить его применение в указанной обстановке.</p> | | | |
|---|---|---|--|
| Испытания на помехоустойчивость | Испытательный уровень по МЭК 60601 | Уровень соответствия требованиям помехоустойчивости | Электромагнитная обстановка - указания |
| <p>Электрические разряды (ЭРС) по ГОСТ 30804.4.2</p> | <p>± 6 кВ - контактный разряд ± 8 кВ - воздушный разряд</p> | <p>± 6 кВ - контактный разряд ± 8 кВ - воздушный разряд</p> | <p>Полы помещения должны быть выполнены из дерева, бетона или керамической плитки. Если полы покрыты синтетическим материалом, то относительная влажность воздуха должна составлять не менее 30%</p> |

| | | | |
|--|--|---|--|
| Наносекундные импульсные помехи по ГОСТ 30804.4.4 | ± 2 кВ - для линий электропитания | ± 2 кВ - для линий электропитания | Качество электрической энергии в электрической сети здания должно соответствовать типичным условиям коммерческой или больничной обстановки или распределительной электрической сети, питающие жилые дома |
| Микросекундные импульсные помехи большой энергии по ГОСТ Р 51317.4.5 | ± 1 кВ - при подаче помех по схеме "провод - провод" | ± 1 кВ - при подаче помех по схеме "провод - провод" | |
| Динамические изменения напряжения электропитания по ГОСТ 30804.4.11 | < 5% U_h (прерывание напряжения >95% U_h) в течение 0,5 и 1 периода 40% U_h (провал напряжения 60% U_h) в течение 5 периодов 70% U_h (провал напряжения 30% U_h) в течение 25 периодов 120% U_h (выброс напряжения 20% U_h) в течение 25 периодов < 5% U_h (прерывание напряжения >95% U_h) в течение 5 с | < 5% U_h (прерывание напряжения >95% U_h) в течение 0,5 и 1 периода 40% U_h (провал напряжения 60% U_h) в течение 5 периодов 70% U_h (провал напряжения 30% U_h) в течение 25 периодов 120% U_h (выброс напряжения 20% U_h) в течение 25 периодов <5% U_h (прерывание напряжения >95% U_h) в течение 5 с | |
| Магнитное поле промышленной частоты по ГОСТ Р 50648 | 3А/м | 3А/м | Уровни магнитного поля промышленной частоты должны соответствовать типичным условиям коммерческой или больничной обстановки |

В конструкции облучателя ультрафиолетового кварцевого в вариантах исполнения: ОУФК-01 «Солнышко», ОУФК-01М «Солнышко», ОУФК-01-1 «Солнышко», ОУФК-01-1М «Солнышко» с принадлежностями не имеется схемных и конструктивных элементов, воздействие на которые излучаемых и кондуктивных помех по ГОСТ 30804.4.3 и ГОСТ Р 51317.4.6 повлияло бы на его помехоустойчивость. В связи с этим изготовитель изделия не накладывает ограничений по применению изделия в части пространственного разнеса между портативными и подвижными радиочастотными средствами связи, и облучателем, а также уровню 3 В/м напряженности поля от этих средств в месте применения облучателя потребителем.



606461, Нижегородская область, г.о. город Бор,
п. Неклюдово, кв-л Дружба, д. 33
Тел. [831] 243-79-01, 243-78-99
www.solnyshco.com