



«Утверждаю»
Директор ООО «Солнышко»

Басыров Е. Е.
«_____» _____ 20__ г.

РУКОВОДСТВО ПО ЭКСПЛУАТАЦИИ
облучателя ультрафиолетового бактерицидного
ОУФб-08 «Солнышко»
ИЕСУ.941513.002 РЭ

1 НАЗНАЧЕНИЕ

1.1 Перед началом эксплуатации прибора внимательно ознакомьтесь с настоящим Руководством по эксплуатации.

1.2 Облучатель ультрафиолетовый бактерицидный ОУФб-08 "Солнышко" (далее по тексту – облучатель) предназначен для обеззараживания воздуха и поверхностей в помещениях всех категорий с целью профилактики бактериального загрязнения в отсутствии людей.

1.3 Облучатель является облучателем открытого типа и должен применяться в помещении группы Б по Р 3.5.1904-04.

1.4 В качестве источника УФ-излучения применяются две бактерицидные лампы мощностью по 36 Вт каждая.

2 ОСНОВНЫЕ ТЕХНИЧЕСКИЕ ДАННЫЕ

2.1 Напряжение питания (220 ± 22) В, 50Гц.

2.2 Бактерицидная облученность на расстоянии 1 м не менее 230 мкВт/см^2 .

2.3 Длина волны УФ-излучения облучателя от 250 нм до 254 нм.

2.4 Производительность облучателя:

- при бактерицидной эффективности 85 % - $320 \text{ м}^3/\text{ч}$

- при бактерицидной эффективности 90 % - $290 \text{ м}^3/\text{ч}$

- при бактерицидной эффективности 95 % - $200 \text{ м}^3/\text{ч}$

- при бактерицидной эффективности 99,9 % - $90 \text{ м}^3/\text{ч}$

Примечание: Бактерицидная эффективность приведена по S.aureus.

2.5 Максимальная потребляемая мощность от сети не более 100 ВА.

2.6 Габаритные размеры облучателя 560x160x210 мм, допускаемое отклонение размеров не более ± 5 мм.

2.7 Масса облучателя не более 2,5 кг. $\pm 0,1$ кг.

2.8 По электробезопасности облучатель соответствует ГОСТ 12.2.091, степень загрязнения 1.

2.9 По электромагнитной совместимости облучатель должен соответствовать ГОСТ Р МЭК 61326-1, ГОСТ 30804.3.2, ГОСТ 30804.3.3.

2.10 Облучатель должен обеспечивать загорание ламп через 1 мин (± 3 сек) после нажатия кнопки ПУСК. До момента включения ламп должен подаваться прерывистый звуковой сигнал. Время непрерывной работы облучателя не более 12 ч.

- 2.11 Ресурс наработки лампы не менее 8000 ч
2.12 Средний срок службы до списания 8 лет.

3 КОМПЛЕКТ ПОСТАВКИ

- 3.1 Состав комплекта облучателя должен соответствовать таблице 1
Таблица 1 – Комплект поставки ОУФб-08

Наименование	Кол-во
1 Облучатель ультрафиолетовый бактерицидный ОУФб-08 «Солнышко»	1
2 Паспорт	1
3 Руководство по эксплуатации	1

4 УКАЗАНИЕ МЕР БЕЗОПАСНОСТИ

4.1 При работе с облучателем следует принимать строгие меры предосторожности, так как ультрафиолетовые лучи могут нанести серьезный вред организму.

4.2 В помещении, в котором работает облучатель, не должно быть людей и домашних животных (в том числе птиц, декоративных аквариумных рыб и т. п.).

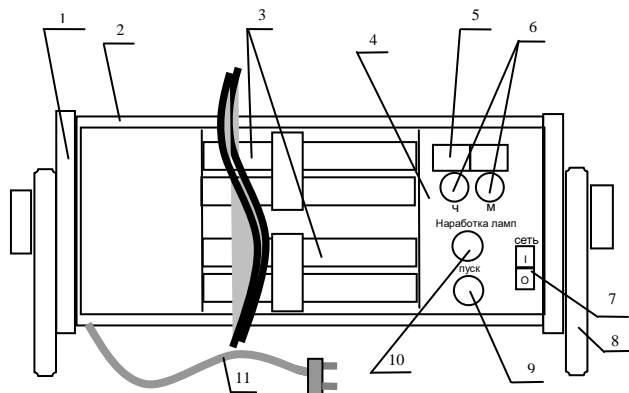
4.3 Облучатель должен храниться в месте, недоступном для детей и быть недоступным для детских игр.

4.4 В случае, если лампа разбилась, необходимо собрать ртуть резиновой грушей и место, где была разлита ртуть, обработать 0,1% раствором марганцевокислого калия.

4.5 Прежде, чем убрать прибор на хранение, дайте ему остыть 15 мин.

5 ПОРЯДОК РАБОТЫ

5.1 Внешний вид облучателя ОУФб-08 «Солнышко» приведен на рисунке 1.



- | | |
|--|---|
| 1 – Стенка боковая | 6 – Кнопки установки времени работы Ч/М |
| 2 – Корпус облучателя | 7 – Кнопка включения СЕТЬ |
| 3 – УФ-лампы | 8 – Опора с винтом крепления |
| 4 – Панель управления | 9 – Кнопка ПУСК |
| 5 – Цифровой индикатор
ВРЕМЯ РАБОТЫ / РЕСУРС ЛАМП | 10 – Кнопка НАРАБОТКА ЛАМП |
| | 11 – Шнур питания |

Рисунок 1 – Внешний вид облучателя ОУФб-08 «Солнышко»

5.2 Проведение обеззараживания помещений

5.2.1 При необходимости протрите лампу чистой сухой салфеткой.

5.2.2 Поставьте облучатель на твердую, ровную, устойчивую поверхность, либо закрепите на стене.

5.2.3 Включите шнур питания (11) облучателя в сеть 220В 50Гц. Световой индикатор кнопки включения СЕТЬ (7) должен загореться.

5.2.4 Установить кнопку включения СЕТЬ (7) в положение I. Должен прозвучать звуковой сигнал и загореться цифровой индикатор ВРЕМЯ РАБОТЫ / РЕСУРС ЛАМП (5).

5.2.5 Нажатием кнопок установления времени работы Ч и М (6) задать необходимое время для проведения обеззараживания.

5.2.6 Нажатием кнопки ПУСК (9) включить облучатель, при этом цифровой индикатор ВРЕМЯ РАБОТЫ / РЕСУРС ЛАМП (5) должен погаснуть и в течение 1 мин (± 3 сек) должен звучать прерывистый звуковой сигнал. При отсутствии звукового сигнала нажать кнопку ПУСК (9) еще раз.

Выйти из помещения. Через 1 мин (± 3 сек) звуковой сигнал выключается, что свидетельствует о включении ламп.

На цифровом индикаторе ВРЕМЯ РАБОТЫ/РЕСУРС ЛАМП (5) начинается отсчет установленного времени процедуры (мигает светящаяся точка).

5.2.7 По окончании времени работы облучатель автоматически отключается. При этом звучит звуковой сигнал.

5.2.8 После проведения сеанса установить кнопку включения СЕТЬ (7) в положение 0. Отключите прибор от электросети.

Повторное включение облучателя проводить только после охлаждения лампы в течение 15 мин.

5.3 Проверка ресурса ламп.

5.3.1 Включите шнур питания облучателя в сеть 220В 50Гц. Световой индикатор кнопки включения СЕТЬ (7) должен загореться.

5.3.2 Установить кнопку включения СЕТЬ (7) в положение I. Должен прозвучать звуковой сигнал и загореться цифровой индикатор ВРЕМЯ РАБОТЫ / РЕСУРС ЛАМП (5).

5.3.3 Нажатием кнопки НАРАБОТКА ЛАМПЫ (10) на цифровом индикаторе ВРЕМЯ РАБОТЫ/РЕСУРС ЛАМП (5) проконтролировать время наработки ламп. Показания времени ресурса ламп производится в часах.

5.4 Обнуление счетчика РЕСУРС ЛАМП (5) после замены ламп.

Внимание! При замене ламп требуется соблюдать осторожность и не допускать механических повреждений стеклянных колб ламп.

5.4.1 Извлечь старые и установить новые лампы в облучатель.

5.4.2 Включить облучатель в сеть 220В 50Гц. Световой индикатор кнопки включения СЕТЬ (7) должен загореться.

5.4.3 Установить кнопку включения СЕТЬ (7) в положение I. Должен прозвучать звуковой сигнал и загореться цифровой индикатор ВРЕМЯ РАБОТЫ / РЕСУРС ЛАМП (5).

5.4.4 Одновременно нажать кнопку ПУСК (9) и кнопку установки времени М (6) при этом происходит обнуления счетчика РЕСУРС ЛАМП (5).

5.4.5 Для дальнейшей работы облучателя произвести операции, описанные в п. п. 5.2.5 – 5.2.8.

6 РЕКОМЕНДАЦИИ ПО ПРАКТИЧЕСКОМУ ПРИМЕНЕНИЮ

6.1 Рекомендуемые объемы обработки помещений в зависимости от времени экспозиции и категории помещений приведены в таблицах 2 и 3

Таблица 2

Время облучения (мин)	Объем помещения, м ³				
	99,9% (помещения I Категории)	99,0% (помещения II категории)	95,0 % (помещения III категории)	90,0 % (помещения IV категории)	85,0 % (помещения V категории)
15	25	37	56,5	82	90
30	50	75	113	164	180

Таблица 3

Время экспозиции в зависимости от объемов обрабатываемых помещений

Объем помещения, м ³	Время облучения (мин) при бактерицидной эффективности*		
	99,9%	99,0%	95,0%
25	15	10	6,5
50	30	20	13
75	45	30	19,5
100	61,2	40,7	26

* - Бактерицидная эффективность рассчитана по S.aureus.

6.2 Обработку помещений большого объема выполняют за счет увеличения количества облучателей.

7 ПРАВИЛА УХОДА ЗА ИЗДЕЛИЕМ

7.1 В целях стабильной и надежной работы облучателя необходимо выполнять профилактические работы.

7.2 Профилактические работы проводить только после отключения облучателя от электрической сети.

7.3 Перед каждым применением проводить осмотр облучателя на наличие трещин, сколов, разрывов и т. д. на корпусе, УФ-лампе и шнуре питания с вилкой.

7.4 После каждого применения наружные поверхности корпуса облучателя необходимо подвергать дезинфекционной обработке: протирке 3 % раствором перекиси водорода с добавлением 0,5 % средства типа «Лотос» или 1 % раствора хлорамина при помощи ватных (марлевых) тампонов. Тампоны должны быть отжаты для исключения протекания дезинфицирующего раствора внутрь корпуса. Лампы и отражатель протирать чистой сухой салфеткой.

7.5 Облучатель хранить в штатной упаковке.

7.6 Ремонт облучателя производить только в специализированной организации или на предприятии-изготовителе.

7.7 В каком-либо другом техническом обслуживании (регулировке, очистке) облучатель не нуждается.

8 УТИЛИЗАЦИЯ

8.1 В зависимости от степени эпидемиологической, токсикологической и радиационной опасности, а также негативного воздействия на среду обитания бактерицидные лампы относятся к классу Г и должны утилизироваться в соответствии с требованиями СанПиН 2.1.7.2790

8.2 Прочие части Облучателя не содержат элементов, веществ и материалов, опасных для жизни, здоровья человека и окружающей среды и не требуют специальных мер безопасности при утилизации.

Утилизация осуществляется на общих основаниях, а при наличии программы сбора и обработки отходов, определенной местными органами власти, утилизация осуществляется в соответствии с этой программой как для бытовых приборов, не содержащих опасных для окружающей среды элементов.

9 ПРАВИЛА ХРАНЕНИЯ И ТРАНСПОРТИРОВАНИЯ

9.1 Облучатель в упаковке может храниться в закрытых неотапливаемых помещениях при температуре окружающего воздуха от 40 °С до минус 50 °С и относительной влажности не более 98 % при 25 °С при отсутствии в воздухе паров кислот, щелочей и других агрессивных примесей.

9.2 При транспортировании и хранении облучателя в целях предохранения от повреждения необходимо качественно упаковать изделие.

9.3 Транспортировать облучатели допускается транспортом всех видов в крытых транспортных средствах в соответствии с правилами перевозок, действующими на транспорте данного вида. Условия транспортирования по ГОСТ 15150 группа 5 (ОЖ4) при температуре окружающего воздуха от 50 °С до минус 60 °С и относительной влажности не более 98 % при 25 °С